

Rolle vergelijk HP

Inhoudsopgave

Rolle vergelijk HP

Rolle vergelijk HP

Disano Illuminazione - Disano 3285 24 led 4000k CLD CELL sandblasted silver (1xled_sp3285_24_4k)..... 3

Straat 1: Alternatief 1

Planningsresultaten..... 6

Straat 1: Alternatief 1 / Rijbaan 1 (P5)

Isolijnen..... 7

Straat 2: Alternatief 2

Planningsresultaten..... 8

Straat 2: Alternatief 2 / Rijbaan 1 (P5)

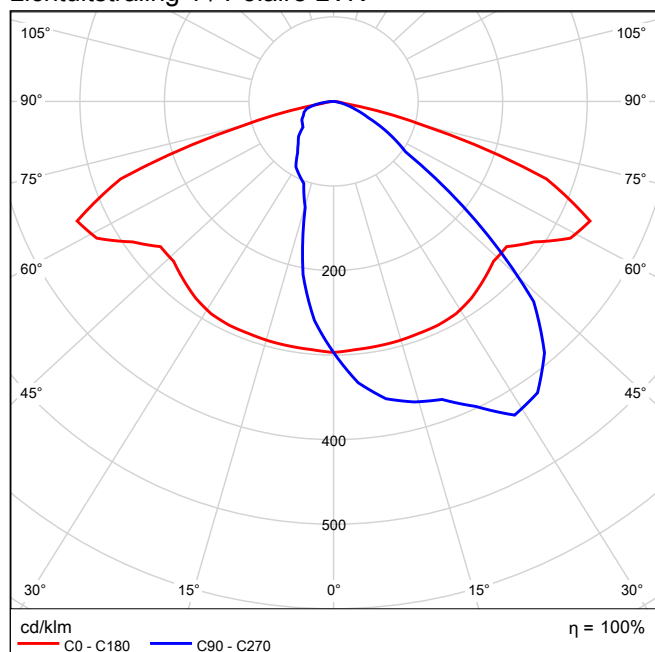
Isolijnen..... 9

Disano Illuminazione 3285 Rolle - High Performance Disano 3285 24 led 4000k CLD CELL sandblasted silver 1xled_sp3285_24_4k



Bedrijfsrendement: 99.92%
Lampenlichtstroom: 4100 lm
Lichtstroom armatuur: 4097 lm
Vermogen: 25.0 W
Lichtrendement: 163.9 lm/W

Lichtuitstraling 1 / Polaire LVK



Housing and cover: in die-cast aluminium and designed with a very small surface exposed to wind. Cooling fins are integrated into the cover.

Optics: in PMMA, highly resistant to temperature and UV radiation
Pole connection: in die-cast aluminium and with gaskets to secure the frame according to different inclinations. Adjustable ranges: between 0° and 15° for side mount; and between 0° and 10° for mast-top mounting. Inclination pace: 5°. Suited for poles with a diameter of 46-76mm.

Diffuser: clear, tempered glass, 4 mm thick, resistant to thermal shock and impacts (UNI-EN 12150-1 : 2001)

Coating: polyester resin for powder coating, resistant to corrosion and saline environments.

Standard supply: automatic temperature control device. In the event of an unexpected LED temperature rise caused by particular weather conditions or a LED failure, the system will reduce the luminous flux to lower the working temperature and guarantee proper operation.
Safety diode to protect against voltage peaks.

Equipment: complete with IP67 airtight connector for mains connection.

Heat sink: the heat dissipation system is specially designed and made to allow the operation of the LED lights with temperatures below 50° (T_j = 25°), thus guaranteeing excellent performance/efficiency and durability.

LED: Latest generation LED technology, T_a -30 + 40°C life 50.000h at 80% L80B20.

LED white 23W - 4000K - 4430lm - CRI 70 - surge protector 6/8kV

LED white 26W - 3000K - 4370lm - CRI 70 - surge protector 6/8kV

LED white 41W - 4000K - 7670lm - CRI 70 - surge protector 6/8kV

LED white 47W - 3000K - 7770lm - CRI 70 - surge protector 6/8kV

LED white 71W - 4000K - 12240lm - CRI 70 - surge protector 6/8kV

LED white 77W - 3000K - 11880lm - CRI 70 - surge protector 6/8kV

Photobiological safety class: exempt group EN62471.

Power factor >0.9

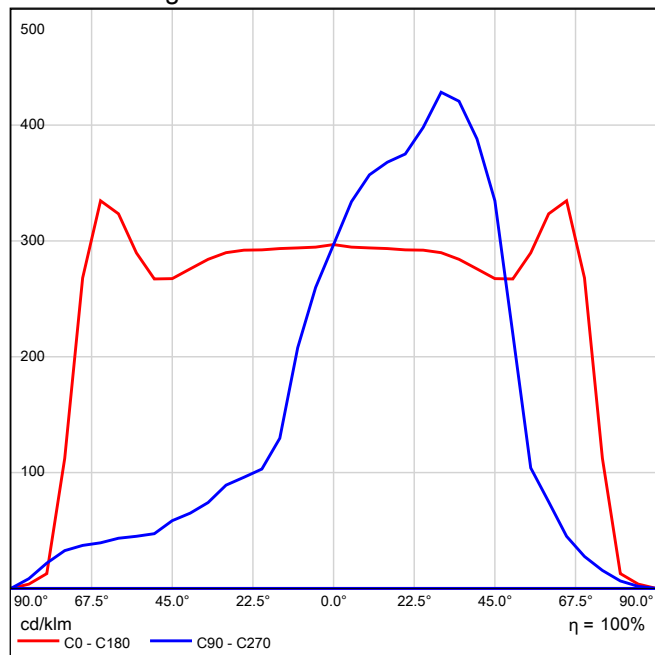
Regulations: Produced according to applicable EN60598-1 CEI 34-21 standards, degree of protection according to EN 60529 standards.

Wind surface: L:548cm² S:1431cm².

Contact the Consulting and design Centre for any lighting information.

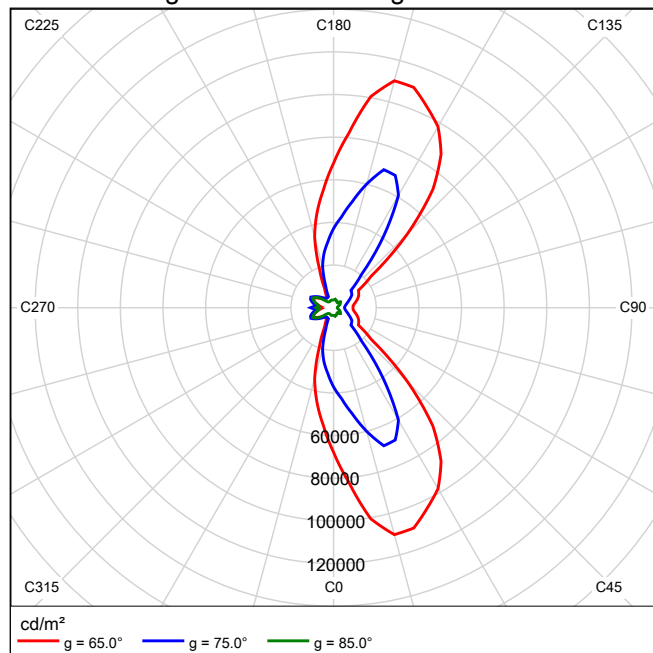
Bestelnummer: 340100-00

Lichtuitstraling 1 / Linaire LVK



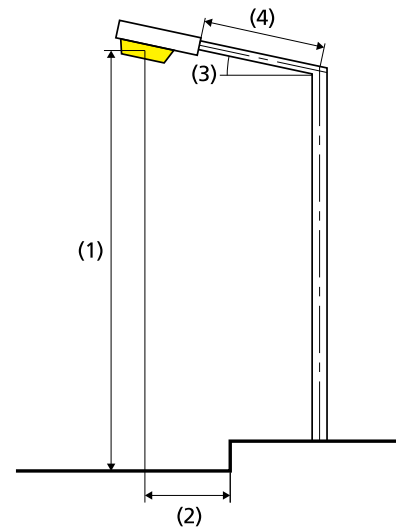
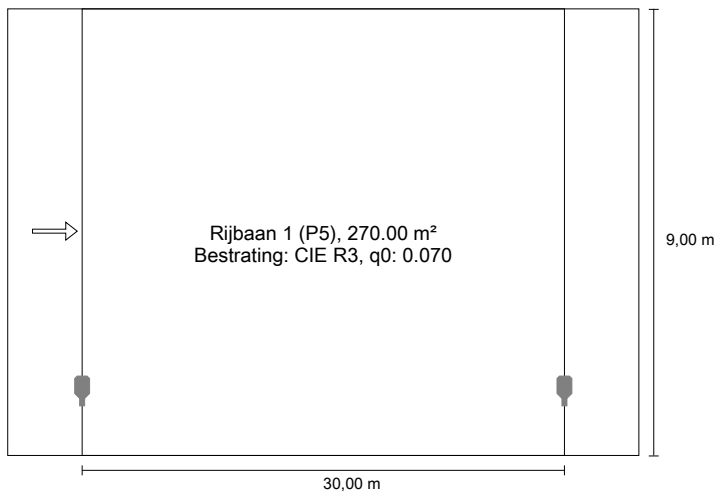
Een conisch diagram kon niet worden gemaakt, om de lichtverdeling asymmetrisch is.

Lichtuitstraling 1 / Luminantiediagram



Een UGR-diagram kon niet worden gemaakt, om de lichtverdeling asymmetrisch is.

Straat 1 tot ROVL-2011

Disano Illuminazione 3285 Rolle - High Performance
Disano 3285 24 led 4000k CLD CELL sandblasted silver

Resultaten voor waarderingsvelden

Behoudfactor: 0.90

Rijbaan 1 (P5)

Em [lx] ≥ 3.00	Emin [lx] ≥ 0.60	Uh ≥ 0.20	Ev (R) [lx]	Ev (S) [lx]
✓ 3.11	✓ 0.88	✓ 0.28	* 0.02	* 0.01

* Informatief, geen deel van de waardering

Lamp:	gebruikersgedefinieerd
Lichtstroom (armatuur):	1179.03 lm
Lichtstroom (lamp):	1180.00 lm
Armatuurvermogen:	7.2 W
W/km:	237.6
Indelingstype:	enkelzijdig onder
Mastafstand:	30.000 m
Uithangerhoek (3):	0.0°
Uithangerlengte (4):	0.350 m
Nuttige hoogte (1):	6.000 m
Lichtpuntoverhang (2):	1.350 m

ULR:	0.00
ULOR:	0.00
Hoogste waarde van de lichtsterkte	
bij 70°:	440 cd/klm
bij 80°:	26.5 cd/klm
bij 90°:	0.00 cd/klm
Lichtsterkteklasse:	G.4

In iedere richting, gemeten vanaf de neerwaarde verticaal van het geïnstalleerde armatuur.

Groepering voldoet aan de F-indexklasse D.6

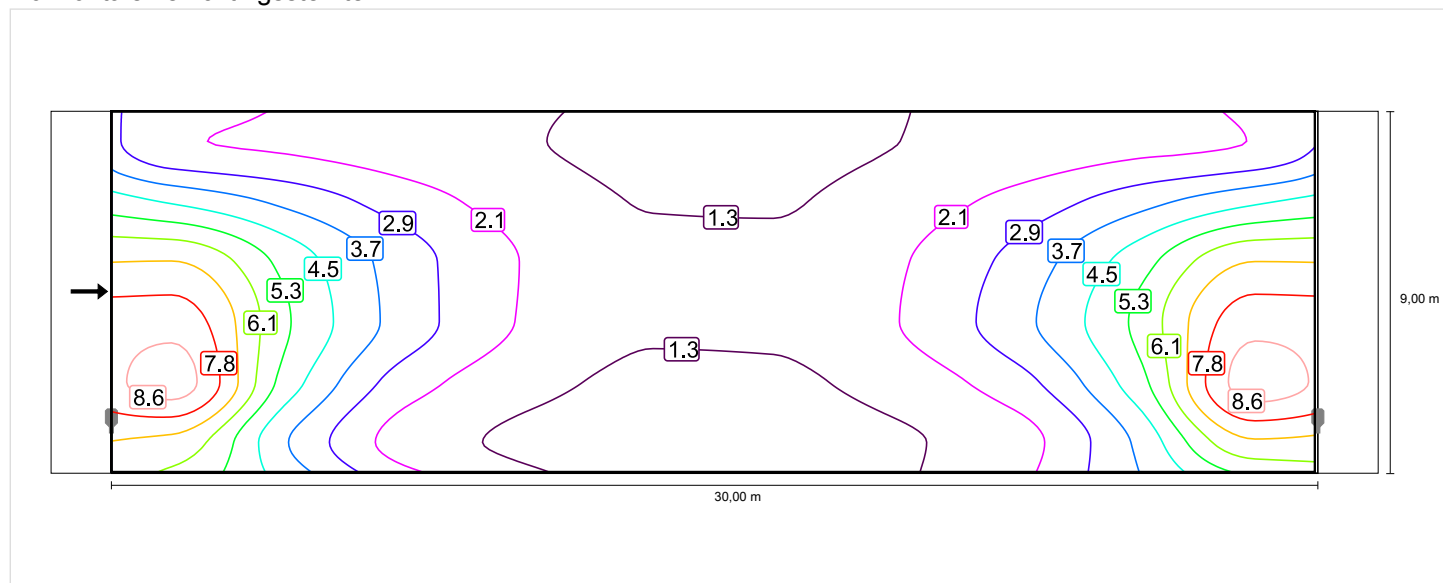
Rijbaan 1 (P5)

Behoudfactor: 0.90
 Raster: 10 x 6 Punten

Em [lx] ≥ 3.00	Emin [lx] ≥ 0.60	Uh ≥ 0.20	Ev (R) [lx]	Ev (S) [lx]
✓ 3.11	✓ 0.88	✓ 0.28	* 0.02	* 0.01

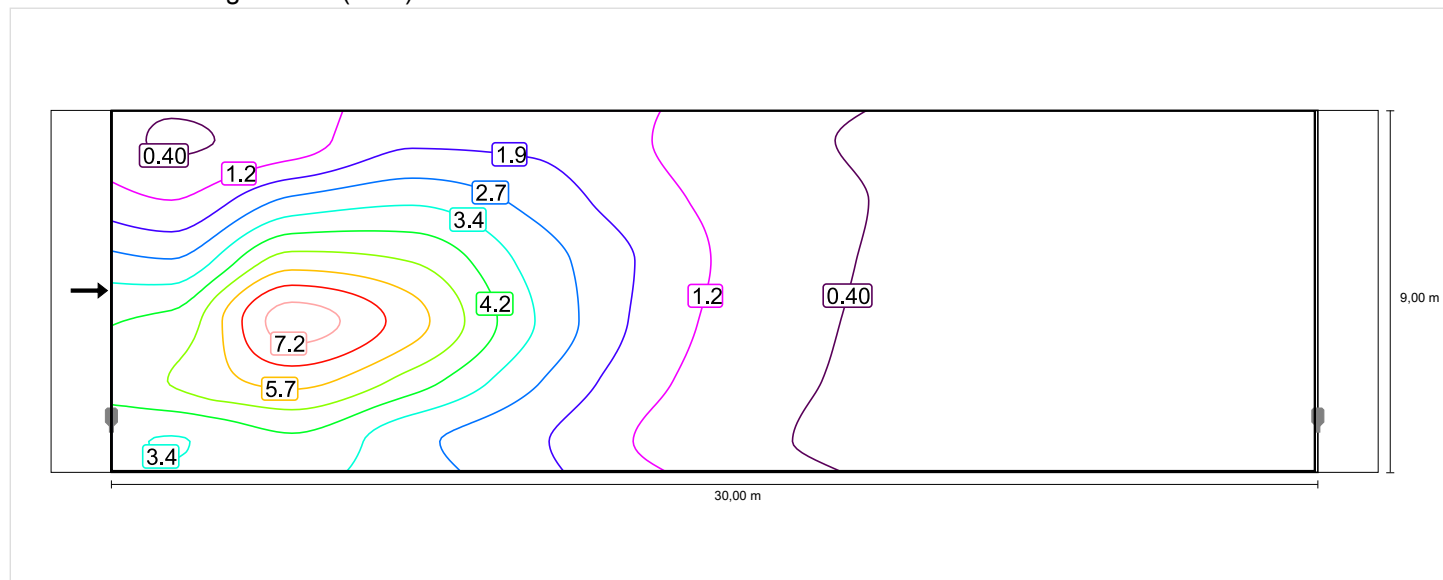
* Informatief, geen deel van de waardering

Horizontale verlichtingssterkte



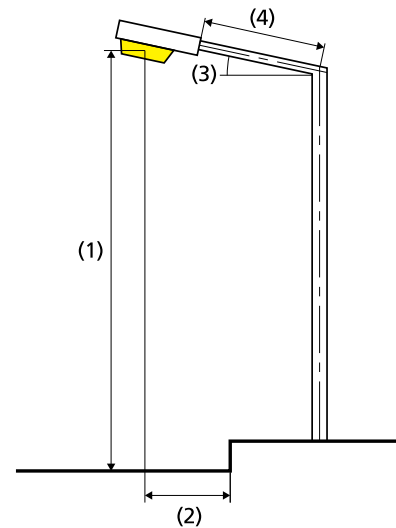
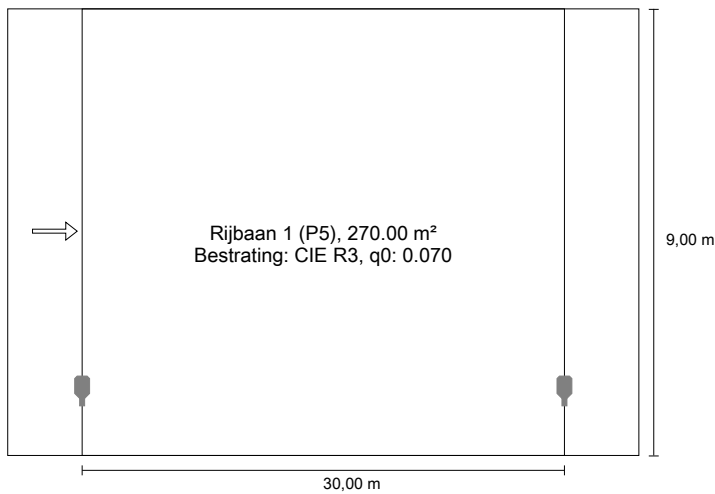
Schaal: 1 : 200

Verticale verlichtingssterkte (west)



Schaal: 1 : 200

Straat 2 tot ROVL-2011

Disano Illuminazione 3285 Rolle - High Performance
Disano 3285 24 led 4000k CLD CELL sandblasted silver

Resultaten voor waarderingsvelden

Behoudfactor: 0.90

Rijbaan 1 (P5)

Em [lx] ≥ 3.00	Emin [lx] ≥ 0.60	Uh ≥ 0.20	Ev (R) [lx]	Ev (S) [lx]
✓ 10.80	✓ 3.07	✓ 0.28	* 0.05	* 0.05

* Informatief, geen deel van de waardering

Lamp:	1xled_sp3285_24_4k
Lichtstroom (armatuur):	4096.62 lm
Lichtstroom (lamp):	4100.00 lm
Armatuurvermogen:	25.0 W
W/km:	825.0
Indelingstype:	enkelzijdig onder
Mastafstand:	30.000 m
Uithangerhoek (3):	0.0°
Uithangerlengte (4):	0.350 m
Nuttige hoogte (1):	6.000 m
Lichtpuntoverhang (2):	1.350 m

ULR: 0.00

ULOR: 0.00

Hoogste waarde van de lichtsterkte

bij 70°: 440 cd/klm

bij 80°: 26.5 cd/klm

bij 90°: 0.00 cd/klm

Lichtsterkteklasse: G.4

In iedere richting, gemeten vanaf de neerwaarde verticaal van het geïnstalleerde armatuur.

Groepering voldoet aan de F-indexklasse D.5

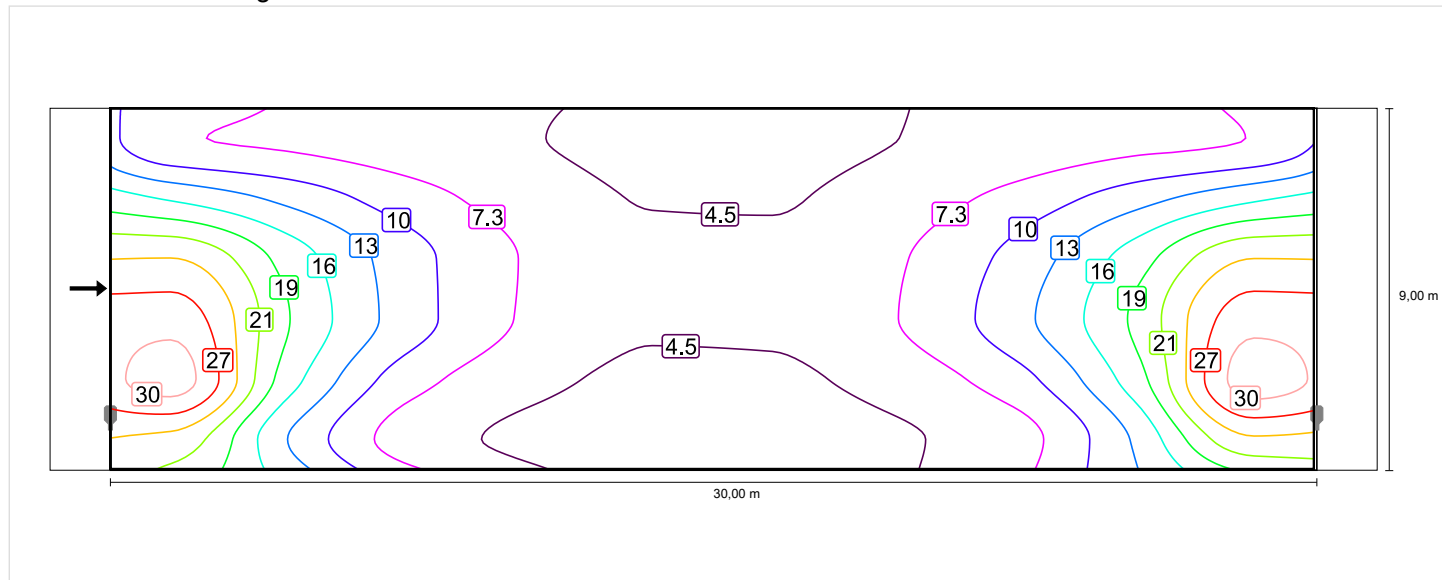
Rijbaan 1 (P5)

Behoudfactor: 0.90
 Raster: 10 x 6 Punten

Em [lx] ≥ 3.00	Emin [lx] ≥ 0.60	Uh ≥ 0.20	Ev (R) [lx]	Ev (S) [lx]
✓ 10.80	✓ 3.07	✓ 0.28	* 0.05	* 0.05

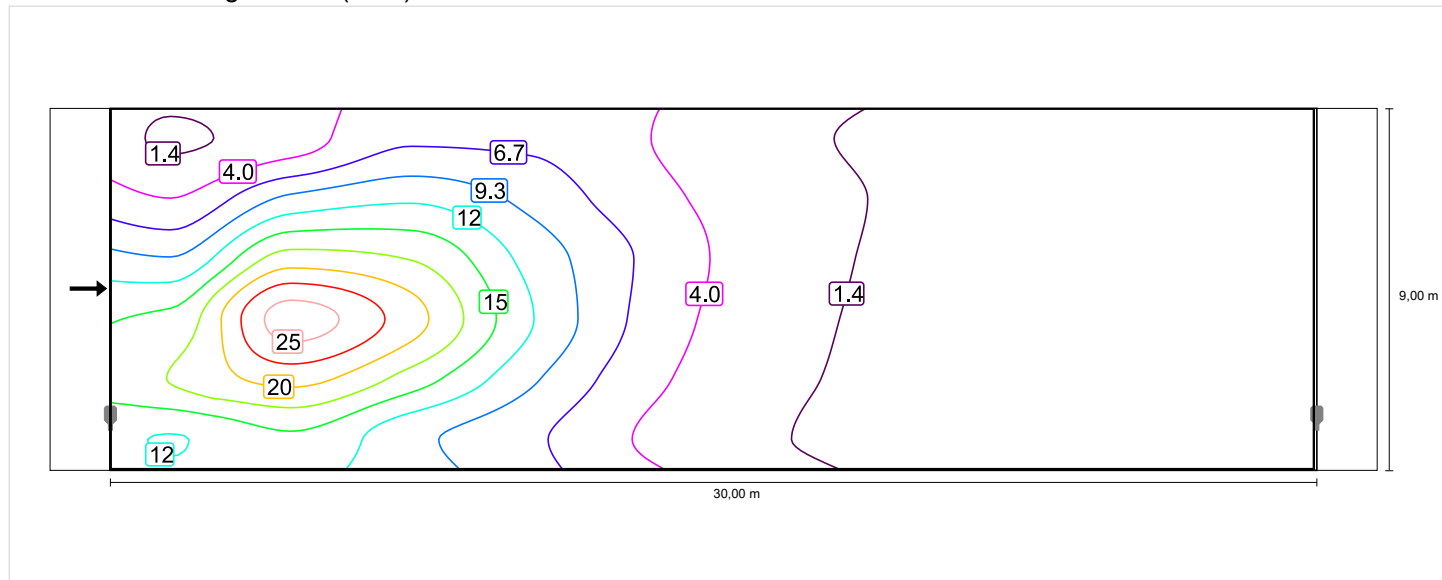
* Informatief, geen deel van de waardering

Horizontale verlichtingssterkte



Schaal: 1 : 200

Verticale verlichtingssterkte (west)



Schaal: 1 : 200